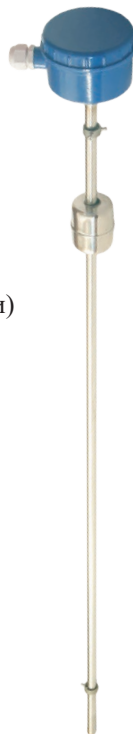


ПОПЛАВКОВЫЕ ДАТЧИКИ УРОВНЯ ПДУ-Ш

Руководство по эксплуатации v. 2022-04-01 DVB-OVR-DVM

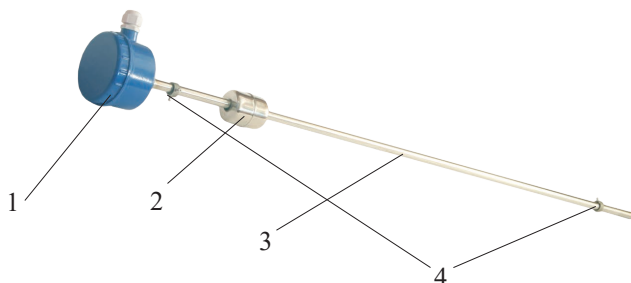
Поплавковые датчики уровня ПДУ-Ш предназначены для контроля уровня жидкости в водяных башнях, бассейнах и других резервуарах. Приборы могут быть использованы в различных сферах промышленности, строительства, производства.



ОСОБЕННОСТИ

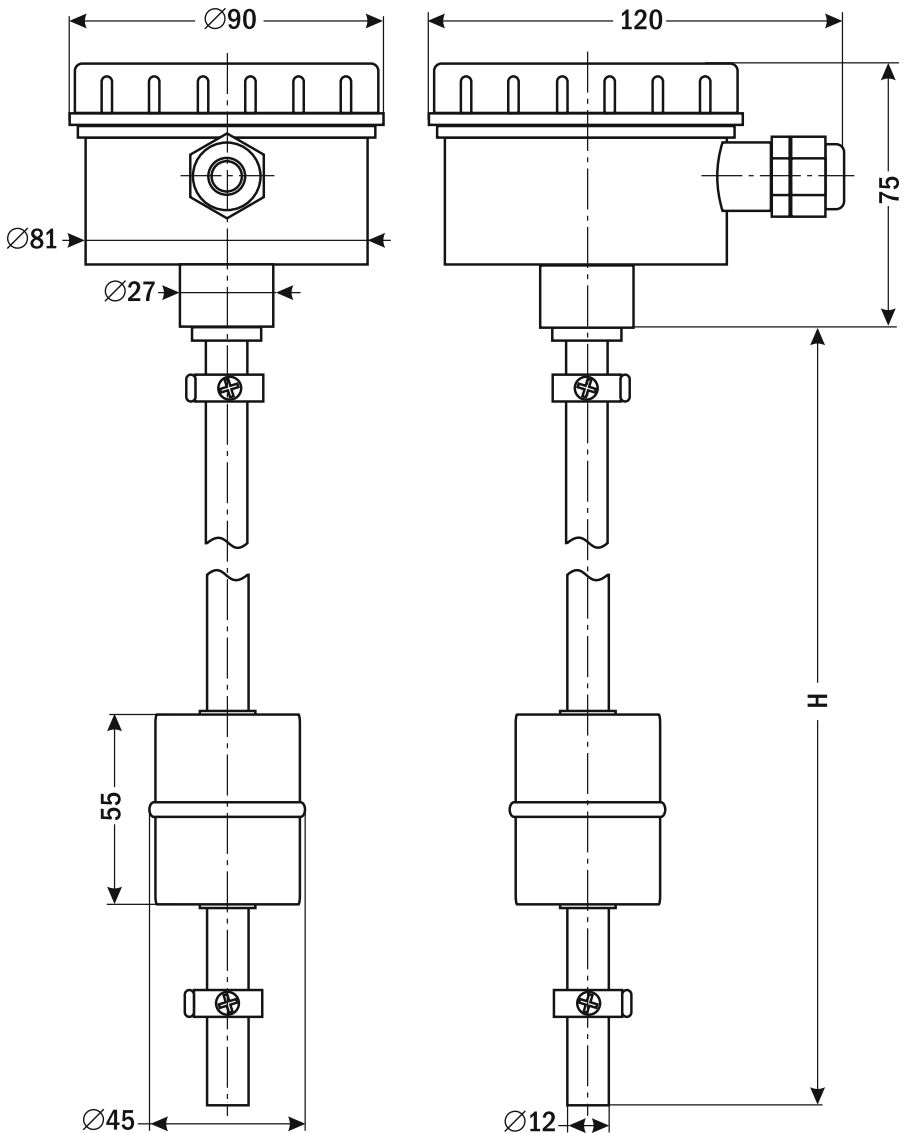
- Рабочая среда: вода, агрессивные и вязкие жидкости.
- Количество уровней: 2, 4, 6 или 8 (в зависимости от модели)
- Устойчивость к пене и пузырьковым жидкостям.
- Вертикальное рабочее положение.
- Материал погружной части: нержавеющая сталь.
- Материал коммутационной головки: силумин

ЭЛЕМЕНТЫ ПРИБОРА



1. Корпус.
2. Поплавок.
3. Шток.
4. Ограничители.
5. Клеммник.

ГАБАРИТНЫЕ ЧЕРТЕЖИ



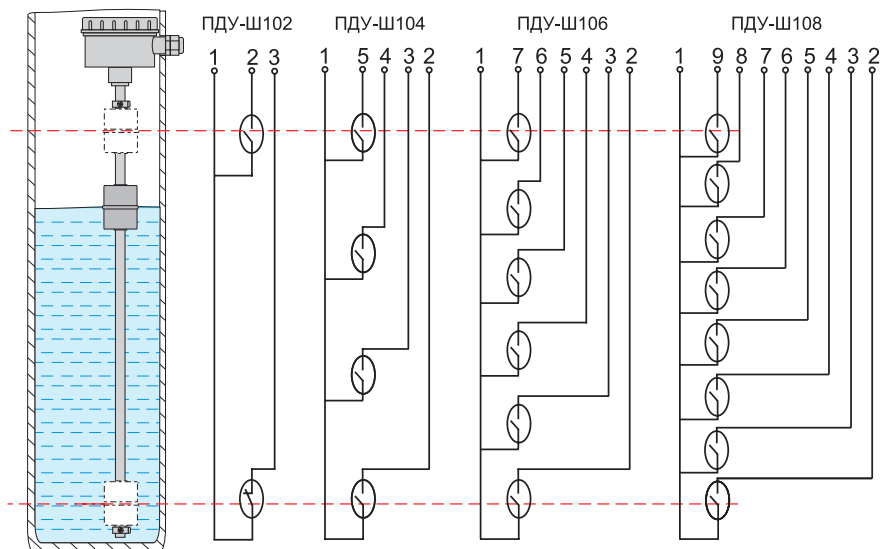
H – длина поплавковой части (см. таблицу «Технические характеристики» на с. 4).

ПОРЯДОК РАБОТЫ

1. Установите датчик в вертикальном положении в резервуар.
2. Открыв крышку коммутационной головки, подключите датчик к сигнализатору уровня. Контакты 1-3 соответствуют нижнему положению поплавка на штоке, контакты 1-2 – верхнему (ПДУ-Ш102).

3. В случае с ПДУ-Ш104 подключаются 5 контактов. Контакты 1-2 соответствуют нижнему положению на штоке, контакты 1-5 – верхнему. Промежуточным положениям соответствуют контакты 1-3 и 1-4.
4. В случае с ПДУ-Ш106 подключаются 7 контактов. Контакты 1-2 соответствуют нижнему положению на штоке, контакты 1-7 – верхнему. Промежуточным положениям соответствуют контакты 1-3, 1-4, 1-5 и 1-6.
5. В случае с ПДУ-Ш108 подключаются 9 контактов. Контакты 1-2 соответствуют нижнему положению на штоке, контакты 1-9 – верхнему. Промежуточным положениям соответствуют контакты 1-3, 1-4, 1-5, 1-6, 1-7 и 1-8.
6. ПДУ-Ш102: если поплавок находится в нижнем положении, контакты 1-3 разомкнуты. При повышении уровня воды контакты 1-3 замыкаются. При достижении поплавком верхнего положения замыкаются контакты 1-2.
7. ПДУ-Ш104, ПДУ-Ш106, ПДУ-Ш108: если поплавок находится в нижнем положении, контакты 1-2 замкнуты. При повышении уровня воды контакты 1-2 размыкаются. При достижении поплавком средних положений замыкаются контакты 1-3, 1-4 для ПДУ-Ш104; 1-3, 1-4, 1-5, 1-6 для ПДУ-Ш106-1500; 1-3, 1-4, 1-5, 1-6, 1-7, 1-8 для ПДУ-Ш108 в зависимости от уровня жидкости. При достижении поплавком верхнего положения замыкаются контакты 1-5 для ПДУ-Ш104; 1-7 для ПДУ-Ш106; 1-9 для ПДУ-Ш108.
8. Возможно изменить нижние пределы перемещения поплавка (не рекомендуется для модели ПДУ-Ш102). Для этого необходимо ослабить два винта нижнего ограничителя, сместить ограничитель на нужный уровень, зафиксировать винты.

СХЕМЫ ПОДКЛЮЧЕНИЯ



ТЕХНИЧЕСКИЕ ХАРАКТЕРИСТИКИ

Параметр	ПДУ-Ш102-1000	ПДУ-Ш104-1000	ПДУ-Ш106-1500	ПДУ-Ш108-2000
Рабочая среда	Вода, агрессивные и вязкие жидкости			
Количество уровней	2	4	6	8
Рабочее положение	Вертикальное			
Присоединение	Гермоввод PG11			
Мах коммутируемая мощность, Вт	50			
Мах коммутируемое напряжение, В	≅220			
Мах коммутируемый ток, А	≅0,5 (0,2 при 220 В)			
Мах давление рабочей среды, МПа	0,6			
Температура рабочей среды, °С	-40...+100			
Материал погружной части	Нержавеющая сталь			
Материал коммутационной головки	Силумин			
Размеры поплавок, мм	∅45×55			
Длина поплавок-части (Н), мм	1000		1500	2000
Габаритные размеры, мм	1075×120×90		1575×120×90	2075×120×90
Вес, г	584		740	896

КОМПЛЕКТАЦИЯ

Наименование	Количество
1. Прибор	1 шт.
2. Руководство по эксплуатации	1 шт.

ГАРАНТИЙНЫЕ ОБЯЗАТЕЛЬСТВА

Гарантийный срок составляет 12 месяцев от даты продажи. Поставщик не несет никакой ответственности за ущерб, связанный с повреждением изделия при транспортировке, в результате некорректного использования, а также в связи с модификацией или самостоятельным ремонтом изделия пользователем.

АРК Энергосервис, Санкт-Петербург
 +7(812) 327-32-74 8-800-550-32-74
 www.kipspb.ru 327@kipspb.ru

Поплавок датчик уровня
 ПДУ-Ш _____

Дата продажи: _____

М. П.